



FIȘĂ TEHNICĂ

TIJA DE MANEVRA VANE FIXA SI TELESCOPICA

1. GENERALITATI

1.1 Utilizare

Tija de manevra vane este destinata actionarii vanelor montate subteran.

1.2 Domeniul de aplicare

Se utilizeaza ingropata in pozitie verticala , cu mufa de actionare (poz 1) fixata pe capatul spinglului vanei .

1.3 Notare si simbolizare

Exemplu de notare :- Tija fixa manevra vana DN 100 H1= 1,00 m ; 1,25 m ; 1,50 m

-Tija telescopica manevra vana DN 100 (L min-1050 mm; L max.1400 mm)

1.4 Durata de viata normata

Durata de viata a tijelor de manevra este de 30 ani .

Aceasta depinde de modul de intretinere si exploatare a produsului la locul de montaj.

1.5 Descriere si functionare

Actionarea tijei de manevra vana (inchiderea sau deschiderea vanei) se face rotind mufa de manevrare (poz 7) , care se rotește impreuna cu mufa de actionare (poz 1) , prin intermediul tijei de legatura (poz 2) .

Restul reperelor asigura ghidarea ansamblului descris mai sus si spatiul necesar in care se pot roti in timpul exploatarii .

1.5.1 Caracteristici constructive

- patratul mufei de actionare - compatibil cu vana

- patratul mufei de manevrare - 27 x 27 [mm]

- lungimea tijei de manevra este in corespondenta cu diametrul nominal si adancimea de ingropare a vanei:

TIJA CU LUNGIME FIXA

Diametrul nominal al vanei DN (mm)	Lungimea tijei - L ± 20 [mm] pentru adancime de ingropare		
	H1 = 1,00	H1 = 1,25	H1 = 1,50
50 - 65	800	1050	1300
80	780	1030	1280
100	750	1000	1250
125	710	960	1210
150	680	930	1180
200	630	880	1030
250	570	820	1070
300	500	750	1000

(*) Se pot livra si alte lungimi , la comanda beneficiarului.

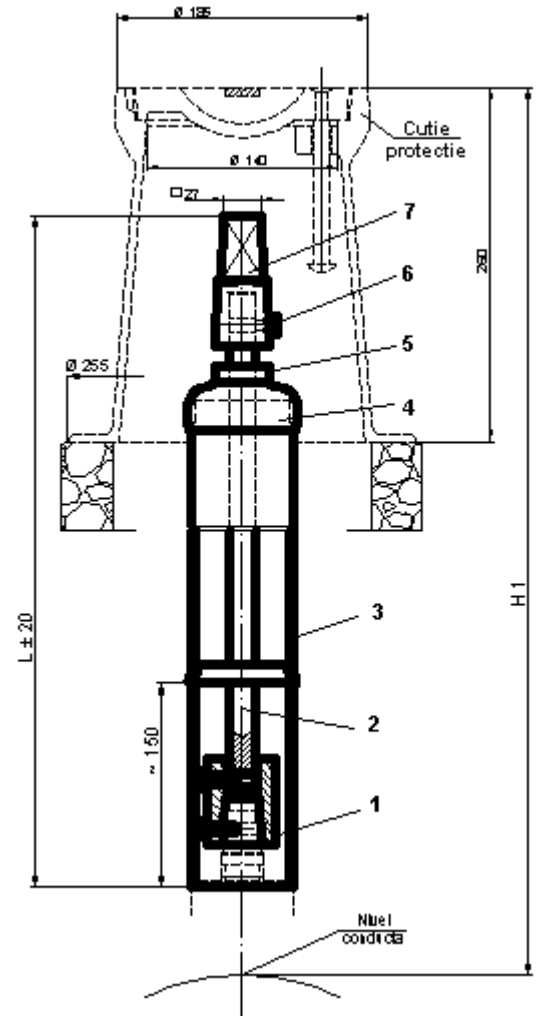
TIJA TELESCOPICA (EXTENSIBILA)

Diametrul nominal al vanei DN (mm)	Lungimea tijei (L min.-L max.) [mm]
50	1050-1400
65	1050-1400
80	1050-1400
100	1050-1400
125	1050-1400
150	1050-1400
200	1100-1400
250	1150-1400
300	1150-1400

1.5.2 Componenta

Principalele parti componente sunt conform tabelului si desenului de mai jos .

Poz	Denumire	Material	Observatii
1.	Mufa actionare vana	EN GJL 250	Vopsire epoxi
2.	Tija legatura	otel	Vopsire epoxi
3.	Teava protectie mufa	PE	
4.	Capac teava	otel	Vopsire epoxi
5.	Capac centrare	PE	
6.	Surub fixare mufa	A2 - 70	inox
7.	Mufa manevrare	EN GJL 250	Vopsire epoxi



2. MONTAJ SI PUNERE IN FUNCTIUNE

Pentru functionarea corecta a tije de manevra a vanei se va asigura suficient spatiu pentru manevrare si montaj .
 Se recomanda montarea impreuna cu cutia de protectie , pozitionata pe un bloc de beton care sa inglobeze cutia si sa se asigure un orificiu conform schitei alaturate .
 Aceasta asigura rigiditate in timpul exploatarei si actionarea cu usurinta a vanei.

NOTA IMPORTANTA :

Se va avea grija sa nu intre corpuri straine in interiorul cutiei , deoarece poate afecta siguranta exploatarei .

3. TRANSPORT SI DEPOZITARE

Tija de manevra vana se transporta in mijloace de transport obisnuite , separat de alte marfuri, prin pozitionare etc. , pentru evitarea deteriorarii produselor sau a acoperirilor exterioare in urma eventualelor loviri .
 Se recomanda depozitarea in spatii inchise , pe rafturi , stelaje si / sau pe paleti, in locuri curate , lipsite de praf .
 Depozitarea se face separat de alte produse , temperatura de depozitare (- 20 ° _ + 70 ° C) .

4. CONDITII PRIVIND PROTECTIA MEDIULUI INCONJURATOR

- 4.1 Tije de manevra vana nu prezinta pericol de poluare pe perioada de exploatare sau in timpul efectuarii operatiilor de intretinere .
- 4.2 La iesirea din uz tije de manevra vana se vor preda firmelor specializate , in vederea sortarii si recuperarii deseurilor rezultate , in conformitate cu legislatia in vigoare .