

COLIERE DE BRANSAMENT

Testari

- incercari la presiune hidraulica in conformitate cu EN 12266.

Domeniu de aplicare

Colierele cu priză de bransare permit conectarea la rețeaua de distribuție a apei pe conducte de diverse dimensiuni, în funcție de mărimea ramificației de executat (1/2" – 2").

Variante constructive

- cu filet exterior;
- cu filet interior.

Materiale

- | | |
|----------------------|---------------|
| 1. Corp | fonta; |
| 2. Brida de bransare | otel inox; |
| 3. Suruburi | otel inox; |
| 4. Piulite | otel inox; |
| 5. Garnitura | cauciuc EPDM. |

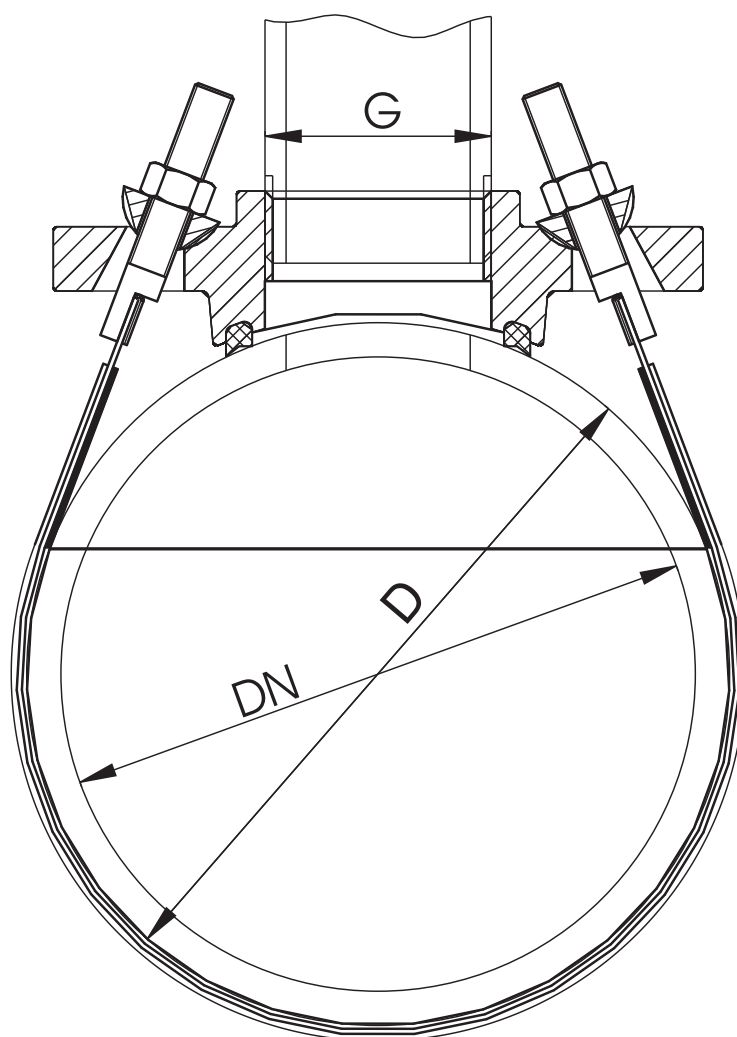


COLIERE DE BRANSAMENT

Elemente componente

1. Corp
2. Brida de bransare
3. Suruburi

4. Piulite
5. Garnitura



Caracteristici tehnice

Domeniu compensare	57-82	82-104	108-128	128-147	160-197	197-235	270-300	310-340
Dimensiune bransament	G $\frac{1}{2}$ "-G1 $\frac{1}{4}$ "	G $\frac{1}{2}$ "-G1 $\frac{1}{4}$ "	G $\frac{1}{2}$ "-G2"	G $\frac{1}{2}$ "-G2"	G $\frac{1}{2}$ "-G2"	G $\frac{1}{2}$ "-G2"	G $\frac{1}{2}$ "-G2"	G $\frac{1}{2}$ "-G2"