



## FIȘĂ TEHNICĂ

### HIDRANTI SUPRATERANI PN 16 , TIP A - CONSTRUCTIE NERETEZABILA

#### 1. GENERALITATI

##### 1.1 Utilizare

Hidranti supaterani neretezabili pot fi montati pe retele de apa cu presiunea de lucru de pana la 16 bar .  
 Hidranti supaterani neretezabili se utilizeaza in principal pentru alimentare cu apa la stingerea incendiilor sau pentru utilitati publice in cadrul carora este nevoie de apa .

##### 1.2 Domeniul de aplicare

Hidranti supaterani neretezabili pot fi executati cu diametrul nominal DN 80 sau DN 100 si au flansa de legatura pe conducta de alimentare si racordurile de iesire ( fixe si infundate ) conform tabelului urmator .

Diametrul nominal DN	Marimea si numarul racordurilor fixe		Flansa de legatura conf SR EN 1092 - 2		
			Diametrul exterior [mm]	Diametrul de dispunere al gaurilor [mm]	n x d
	B	A			
80	2	-	Ø 200	Ø 160	8 x Ø 19
100	2	-	Ø 220	Ø 180	8 x Ø 19

La hidranti supaterani dimensiunile racordurilor fixe corespund SR 701 : 2009 , si se pot racorda cu tuburi de refulare SR 2164 : 1994 .  
 Pentru fiecare diametru nominal si varianta constructiva sunt disponibile variante constructive pentru adancimea de ingropare ( H1 ) a conductei de alimentare de 1,00 m , 1,25 m si 1,50 m .

##### 1.3. Notare si simbolizare

**Denumire produs :** Hidranti supaterani neretezabili cuprind in denumirea comerciala tipul hidrantului , urmat de diametrul nominal al hidrantului si al flansei de racordare pe conducta de alimentare, presiunea nominala / numarul si marimea gurilor de evacuare si de adancimea de ingropare (H1) a conductei de alimentare ( masurata in metri ) .

Exemplu : **Hidrant supateran DN 80 N PN 16 / 2 B X 1,25**

Un hidrant notat "Hidrant supateran DN 80 N PN16 / 2 B x 1,25 " este un hidrant supateran neretezabil cu doua guri de evacuare marimea B , avand presiunea de lucru de maxim 16 bar si poate fi montat prin intermediul unei flanse DN 80 pe o conducta de alimentare cu adancimea de ingropare ( H1 ) de 1,25 m .

##### 1.4. Durata de viata normata

Durata de viata a hidrantilor supaterani neretezabili este de 15 ani .

##### 1.5. Descriere si functionare

###### 1.5.1 Descriere

- Hidranti supaterani neretezabili fac parte din categoria utilajelor de stins incendii si se diferentiaza dupa diametrul nominal al flansei de racordare pe conducta de alimentare , dupa numarul si marimea gurilor de evacuare si dupa adancimea de ingropare ( H1 ) a conductei de alimentare .
- Hidranti supaterani neretezabili sunt prevazuti cu sistem de drenaj a coloanei dupa inchiderea hidrantului (dry) si corespund tipului A conform punctului 6.1 din SR EN 14384 : 2006 .

###### 1.5.2 Functionare

- **Deschiderea si inchiderea hidrantului se face cu ajutorul cheii pentru racorduri, conform STAS 706 - 80.**
- **Inchiderea hidrantului neretezabil se face prin rotirea cheii in sensul acelor de ceasornic. Numarul total de ture necesar pentru deschiderea sau inchiderea completa a hidrantului este ( 9 - 10 ) ;**
- **Rotirea spingului de actionare trebuie sa se faca lin, iar deplasarea ventilului trebuie sa se faca fara intepeniri. Se va evita lovirea capacului de manevra .**
- **Hidranti supaterani neretezabili sunt prevazuti cu un orificiu de golire comandat de ventil. Acesta asigura evacuarea apei din coloana hidrantului ( atunci cand hidrantul este inchis ) . La montaj trebuie asigurata posibilitatea golirii hidrantului ( cap. 2.1 )**
- **Hidranti supaterani neretezabili sunt prevazuti cu limitator al cursei de inchidere si se recomanda sa nu se forteze rotirea capacului de manevra dupa efectuarea totala a acestei curse.**

###### 1.5.3 Componenta

Hidranti supaterani au componente identice ca functionalitate si se diferentiaza cf. pct. 1.2  
 Partile componente sunt conform schitei si tabelului de la pagina 2 .

#### 2. MONTAJ SI PUNERE IN FUNCTIUNE

##### 2.1 Pregatirea locului de montaj

Pentru asigurarea conditiilor de montaj si a unei functionari corecte a hidrantului conducta pe care se face instalarea acestuia va fi in buna stare si se va asigura suficient spatiu pentru manevrare si montaj .

Se va asigura asezarea in zona orificiului de golire a unui strat de pietris ( cu dimensiuni mai mari langa hidrant ) sau legarea drenajului la canalizare ( cu teava PE - 20 ) pentru a permite golirea coloanei hidrantului .

Funcie de locul de montaj si de greutatea lor, la montajul hidrantilor supaterani neretezabili trebuie respectate normele de protectia muncii specifice.

La lucrarile de montaj si intretinere a hidrantilor supaterani neretezabili montarea si demontarea se va face cu truse de chei , evitand improvizatiile care pot afecta functionarea produsului.

**NOTA IMPORTANTA : La montajul hidrantului pe conducta de alimentare se va avea grija sa nu intre corpuri straine in interiorul produsului sau in conducta , deoarece acest lucru afecteaza siguranta etansarii .**

##### 2.2 Montarea hidrantilor supaterani neretezabili

Hidranti supraterrani neretezabili se monteaza in pozitie verticala prin intermediul unei armaturi prevazute cu flanse de diametru nominal identic si cu dimensiuni de legatura pentru PN 10 (16) cf. SR EN 1092 - 2 sau SR ISO 7005 - 2 ( vezi pct. 1.2).

Hidranti supraterrani neretezabili se monteaza cu ventilul inchis .

De regula pentru montarea hidrantilor se utilizeaza coturi cu picior si flanse.

Se recomanda montarea cotului cu picior pe un suport suficient de rigid , eventual beton .

### 2.3 Reguli de intretinere a hidrantilor supraterrani neretezabili

Periodic se vor efectua manevre inchis – deschis pentru verificarea functionalitatii , etansarii si descarcarii apei din coloana hidrantului . In cazul in care se constata ca hidrantul nu este etans se inlocuiesc garniturile aferente sau , dupa caz , ventilul poz. 2 .

Inlocuirea ventilului se poate face fara dezgroparea hidrantului , dupa demontarea partii supraterrane a hidrantului. Pentru aceasta se demonteaza mai intai ansamblul spinglu ( poz. 2,3,4,6,7) .

Montarea ansamblului se face in ordine inversa ca la demontare , respectand asezarea corecta a ventilului poz. 2 , pentru a permite golirea coloanei hidrantului si functionarea acestuia ( efectuarea cursei inchis – deschis ) .

#### PARTI COMPONENTE

Poz	Denumire	Buc	Material
1	Cutie ventil	1	Fonta ductila GGG 50
2	Ventil	1	Fonta ductila GGG 50 acoperita cu cauciuc tip EPDM
3	Surub fixare tija	1	Otel inox
4	Tija ventil	1	Teava zincata sau teava inox
20	Coloana hidrant	1	Fonta ductila GGG 50
6	Ansamblu spinglu	1	
6.1	Spinglu filetat	1	20 Cr 130 ( inox )
6.2	Piulita spinglu	1	CuZn ( Alama )
6.3	Capac hidrant ... N	1	Fonta ductila GGG 50
6.4	Bucsa filetata	1	CuZn ( Alama )
6.5	Inele O	3	Cauciuc NBR
10	Cap hidrant	1	Fonta ductila GGG 50
11	Capac manevra	1	Aliaj aluminiu
12	Racord fix tip B	2	Aliaj aluminiu
13	Racord infundat tip B	2	Aliaj aluminiu
17	Scaun ventil	1	CuZn ( Alama )
19	Niplu golire	1	CuZn ( Alama )

\*Toate reperatele din fonta sunt acoperite cu vopsea pulbere EPOXY, grosime 250 micrometri conform normelor GSK. Vopseaua pulbere este avizata pentru utilizare in contact cu apa potabila.

### 3. COMPLETUL DE LIVRARE SI LISTA PIESELOR DE SCHIMB

- 3.1 Livrarea produsului se face fara accesorii (coturi , garnituri si suruburi de montaj ) sau piese de schimb . Acestea se pot livra la comanda .
- 3.2 Ca piese de schimb se livreaza de regula piesele de uzura ( garniturile si ventilul ) .
- 3.3 Lista pieselor de schimb este conform tabelului de mai jos :

Poz	Denumire reper	Buc / produs	Observatii
2	Ventil ( DN 80 sau DN 100 )	1	La comanda
6.3	Capac hidrant DN... N	1	La comanda
6.5	Inele "O"	3	La comanda
11	Capac manevra	1	La comanda
12	Racord fix tip B	2	La comanda
13	Racord infundat tip B	2	La comanda

**Nota :** Pozitiile reperelor sunt conform tabel " PARTI COMPONENTE " .

La comanda beneficiarului se pot livra si alte repere ca piesa de schimb , cu conditia ca montajul acestora la locul de amplasare al hidrantului sa nu afecteze functionalitatea acestuia .

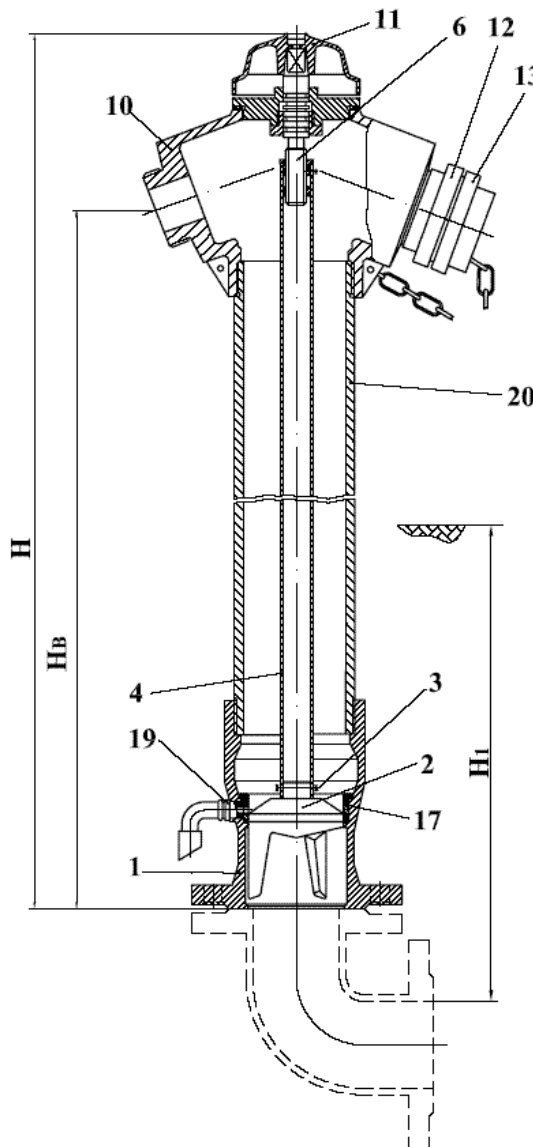
### 4. TRANSPORT

Hidranti supraterrani neretezabili se transporta in mijloace de transport obisnuite , separati de alte marfuri , prin pozitionare etc. pentru evitarea deteriorarii produselor sau a acoperirilor exterioare in urma eventualelor lovituri .

### 5. DEPOZITARE

Se recomanda depozitarea in spatii inchise , pe stelaje din lemn si / sau pe paleti tip EURO , in locuri curate , lipsite de praf . Depozitarea se face separat de alte produse , temperatura de depozitare ( - 20 ° ÷ + 70 ° C ) .

### 6. MASURI DE SECURITATE IN TIMPUL EXPLOATARII





## S.C. ROWATER NET S.A.

Str. Dorobanti nr. 262, Buzau - 120110, Romania

Site: [www.rwn.ro](http://www.rwn.ro) ; E-mail: [office@rwn.ro](mailto:office@rwn.ro)

TEL/FAX:0238-711.151



- 6.1 Operatiile de manipulare a hidrantilor supraterrani in timpul montarii, deservirii in exploatare, intretinerii si reparatiilor hidrantilor se executa de catre personal instruit pentru aceste activitati.
- 6.2 Se interzice efectuarea de interventii asupra hidrantilor in timpul functionarii.
- 6.3 Nu se va depasi timp indelungat presiunea de lucru in timpul exploatarii .  
Beneficiarul va lua masurile de securitate functie de necesitatile impuse de exploatarea hidrantilor in conditii de deplina siguranta.

**6.4 Se va avea mare grija ca in zilele cu temperaturi ambiante sub 0° C hidrantii sa fie complet inchisi.**

ROWATER NET