



FIȘĂ TEHNICĂ VANE CU SERTAR PN 10/16

1. GENERALITATI

1.1 Caracteristici constructive ; Conditii de functionare , verificari si utilizare

Vanele cu sertar sunt executate conform SR EN 1171 si pot fi montate pe retele de apa cu presiunea de lucru de pana la 10 / 16 bar .

Vanele cu sertar indeplinesc conditiile de functionare si testare prevazute in SR EN 1074 – 1 si SR EN 1074 – 2 .

Fiecare vana cu sertar este supusa incercarilor la presiune hidraulica in conformitate cu SR EN 12266 – 1

1.2 Domeniul de aplicare

Vanele cu sertar sunt componente ale sistemelor de conducte care permit controlul circulatiei fluidului si la care inchiderea-deschiderea se obtine prin deplasarea sertarului perpendicular pe sensul de curgere in sectiunea de obturare.

- Fluidul de lucru este : apa si fluide neutre (fara aciditate sau alcalinitate)

1.3 Notare si simbolizare

Exemplu de notare : **Vana cu sertar cu flanse DN 50 PN 16 - F4**

O vana cu sertar notata " Vana cu sertar cu flanse DN 50 PN 16 - F4 " este o vana care are diametrul nominal DN50 , presiunea nominala 16 bar si lungimea de constructie F4 (scurta) conform SR EN 558 – 1 seria 14 si DIN 3202 seria F4 .

1.4 Durata de viata normala

Durata de viata a vanelor cu sertar este de 30 ani .

Aceasta depinde de modul de intretinere si exploatare a produsului la locul de montaj.

1.5 Descriere si functionare

Vanele cu sertar se pot monta fara dificultati pe retele de apa existente sau noi .

Pentru intretinere si reparatii capacul vanei se poate demonta impreuna cu sertarul si ansamblul spinglu – garnituri etansare fara demontarea corpului din instalatie.

1.5.1 Caracteristici constructive

- diametrul nominal ; DN 40 – DN 600
- presiunea maxima de lucru ; 16 bar
- mod de actionare – tija neascendentă ; manual
- temperatura mediului exterior ; de la -10 °C pana la + 80° C
- mod de montare in sistemul de conducte : flanse PN 16 (10) conform SR EN 1092 – 2 si ISO 7005 - 2
- lungimea de montaj (fata la fata) - scurta conform SR EN 558 – 1 seria 14 si DIN 3202 seria F4
- lunga conform SR EN 558 – 1 seria 15 si DIN 3202 seria F5

1.5.2 Componenta

Principalele parti componente sunt conform tabelului de mai jos si desenului de la pagina 2

Poz	Denumire	Buc	Material	Observatii
1	Corp	1	Fonta ductila (cu grafit sferoidal) EN GJS 500 – 7 SR EN 1563 (GGG50)	Vopsire epoxi
2	Sertar pana	1	Fonta ductila (cu grafit sferoidal) EN GJS 500 – 7 SR EN 1563 acoperita complet cu EPDM	
3	Piulita spinglu	1	Alama CuZn 39 Pb 3 T	
4	Spinglu (tija neascendentă)	1	Otel inoxidabil – 20 Cr 130	
5	Capac	1	Fonta ductila (cu grafit sferoidal) EN GJS 500 – 7 SR EN 1563 (GGG50)	Vopsire epoxi
6	Inel " O " - etansare capac	1	EPDM sau NBR	
7	Bucsa filetata	1	Alama Cu Zn 39 Pb 2	
8	Roata de manevra	1	Fonta ductila (cu grafit sferoidal) EN GJS 500 – 7 SR EN 1563 (GGG50)	Vopsire epoxi
9	Surub cu cap hexagonal	1	Inox A2 - 70	
10	Saiba plata	1	Inox A2	
11	Inel " O " - etansare bucsa	1	EPDM sau NBR	
12	Inel " O " - etansare spinglu	2	EPDM sau NBR	
13	Semiinel	2	Alama Cu Zn 39 Pb 2	
14	Saiba reazem	1	PTFE	
15	Surub cu locas hexagonal (imbus)	4 - 8	Inox A 2-70- complet ingropat in locsul capacului	sigilat
16	Garnitura etansare capac	1	EPDM	

Toate reperele din fonta sunt acoperite la interior si exterior cu vopsea pulbere EPOXI, grosime 250 micrometri conform normelor GSK. Vopseaua pulbere este avizata pentru utilizare in contact cu apa potabila.

1.5.3 Functionare

- Deschiderea vanelor cu sertar se face prin rotirea rotii de manevra in sens contrar acelor de ceasornic .
- Inchiderea vanelor cu sertar se face prin rotirea rotii de manevra in sensul acelor de ceasornic .
- Dimensiunile flanselor de legatura si presiunea de lucru trebuie sa corespunda inscripțiilor de pe vana cu sertar.

2. MONTAJ SI PUNERE IN FUNCTIUNE

2.1 Pregatirea locului de montaj

- Pentru asigurarea conditiilor de montaj , intretinere si a unei functionari corecte a vanelor cu sertar, conducta pe care se face instalarea acesteia va fi in buna stare si se va asigura suficient spatiu pentru manevrare si montare / demontare .
- Inainte de montare verificati daca nu exista impuritati in interiorul conductei si in caz contrar efectuati o spalare a instalatiei .

- Functie de locul de montaj , la instalarea vanelor cu sertar trebuie respectate normele specifice de protectia muncii.

2.2 Montarea vanelor cu sertar pana

Vanele se vor monta cu sertarul in pozitia inchis .

Pozitia de montaj trebuie sa asigure operarea fara dificultati.

La montare / demontare manevrarea vanei se va face numai prin prinderea de inelele de ridicare sau de gaurile flanselor pentru a evita eventuale defectiuni care pot apare in timpul acestor operatii.

La pozitionarea pe conducta trebuie asigurata pozitia reciproca corecta dintre vana si flansele pe care se monteaza pentru a nu afecta etanseitatea sistemului de conducte (flanse paralele) .

NOTA IMPORTANTA :

La montajul vanelor pe conducta de alimentare se va avea grija sa nu intre corpuri straine in interiorul produsului sau in conducta , deoarece acest lucru afecteaza siguranta etansarii .

2.3 Reguli de intretinere vanelor

In cazul vanelor la care manevrele inchis – deschis se fac rar se recomanda efectuarea acestor operatii la un interval de minim 30 zile .

Revizia vanei la 6 luni - se vor efectua operatii de verificare a functionalitatii si etansarii.

In cazul in care se constata scapari de apa se inlocuiesc garniturile aferente sau sertarul .

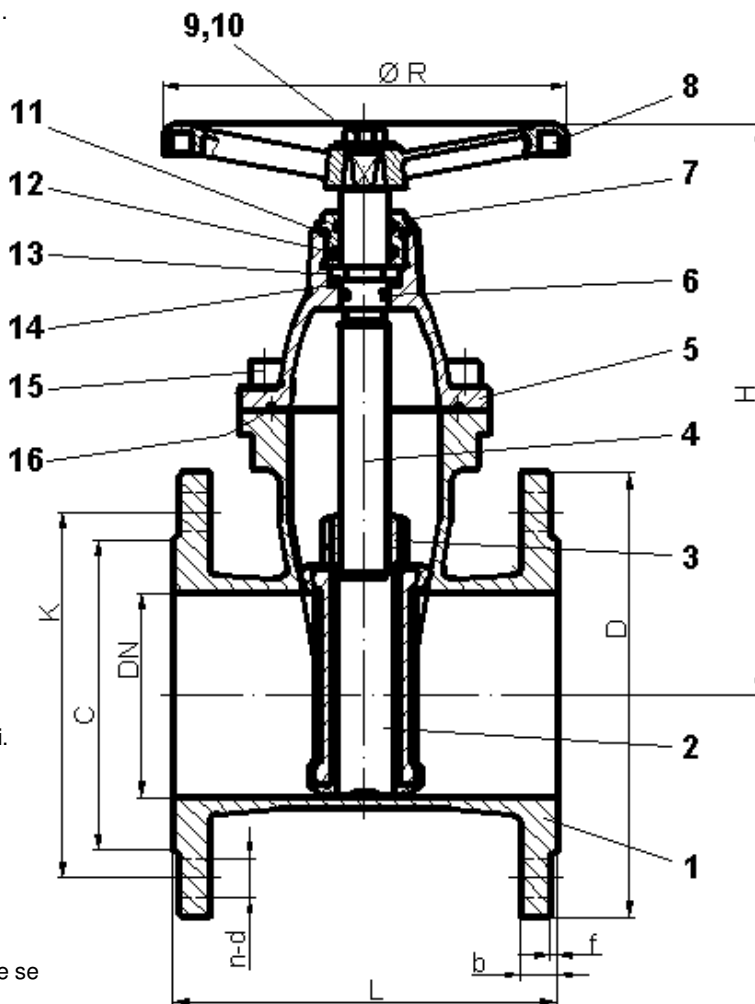
Pentru inlocuirea garniturilor se demonteaza intai roata de manevra poz 8 (surubul poz 9) apoi dupa identificarea cauzei se continua cu demontarea bucei filetate poz 7 sau / si a capacului poz 5, impreuna cu toate reperatele montate pe el (sertarul + ansamblul spinglu) .

Se controleaza starea filetelor si reperatele defecte se inlocuiesc .

La montaj se unge usor suprafata inelelor "O" si filetul piulitei spinglului si se verifica insurubarea prin rotirea sertarului cu mana .

Sertarul va fi complet insurubat inainte de introducerea in corpul vanei .

Montarea ansamblului se face in ordine inversa ca la demontare , urmarind strangerea uniforma a garniturii poz 16 (suruburilor poz 15) .





Variantele constructive ale vanelor cu sertar sunt conform tabelului de mai jos.

DN	L		H	Dimensiuni flanse conform ISO 7005-2 / EN 1092-2											Masa [kg]	
	F4	F5		D [mm]		K [mm]		C [mm]		f	b [mm]		n - d [mm]		F 4	F 5
	mm	mm		PN 10	PN 16	PN 10	PN 16	PN 10	PN 16	mm	PN 10	PN 16	PN 10	PN 16		
40	140	240	184	150		110		84		3	18	18	4 - 19		9	11
50	150	250	195	165		125		100		3	19	19	4 - 19		11,5	14
65	170	270	222	185		145		120		3	19	19	4 - 19		14,5	17
80	180	280	251	200		160		133		3	19	19	8 - 19		18	20
100	190	300	282	220		180		156		3	19	19	8 - 19		22,5	26
125	200	325	340	250		210		184		3	19	19	8 - 19		30	35
150	210	350	380	285		240		212		3	19	20	8 - 23		39	46
200	230	400	461	340		295		266		3	20	20	8-23	12-23	60	70
250	250	450	560	395	405	350	355	320		3	22	22	12-23	12-28	95	110
300	270	500	640	445	460	400	410	370	370	4	25	25	12-23	12-28	130	155
350	290	550	762	505	520	460	470	430	430	4	26	28	16-23	16-28	195	235
400	310	600	840	565	580	515	525	480	480	4	26	28	16-28	16-31	255	315
450	330	650	960	615	640	565	585	530	548	4	28	30	20-28	20-31	350	
500	350	700	1040	670	715	620	650	582	609	4	30	32	20-28	20-34	430	
600	390	800	1190	780	840	725	770	682	720	5	32	36	20-31	20-37	590	

3. TRANSPORT SI DEPOZITARE

Vanele cu sertar se transporta in mijloace de transport obisnuite , separate de alte marfuri, prin pozitionare etc. pentru evitarea deteriorarii produselor sau a acoperirilor exterioare in urma eventualelor loviri .
 Se recomanda depozitarea in spatii inchise , pe stelaje si / sau pe paleti, in locuri curate , lipsite de praf .
 Depozitarea se face separat de alte produse , temperatura de depozitare (- 20 ° _ + 70 ° C) .

Pe timpul transportului si depozitarii vana trebuie sa fie partial inchisa , fara ca sertarul sa fie presat pe corpul vanei.

4. MASURI DE SECURITATE IN TIMPUL EXPLOATARII

- 4.1 Operatiile montaj, deservirea in exploatare, intretinerea si reparatiile se executa de catre personal instruit in acest domeniu.
- 4.2 Se interzice efectuarea de interventii asupra vanelor cu sertar in timpul functionarii.
- 4.3 La demontare vanele trebuie sa fie inchise si trebuie sa se asigure golirea instalatiei (lipsa presiunii) inainte si dupa vana .
- 4.4 Se vor inlatura toate suruburile de prindere a flanselor de legatura inaintea demontarii vanei cu sertar.
- 4.5 Nu se va manevra vana decat prin prinderea de flanse sau inele de ridicare , pentru a evita provocarea eventualelor defectiuni.

5. CONDITII PRIVIND PROTECTIA MEDIULUI INCONJURATOR

- 5.1 Vanele cu sertar nu prezinta pericol de poluare pe perioada de exploatare sau in timpul efectuarii operatiilor de intretinere .
- 5.2 La iesirea din uz vanele se vor preda firmelor specializate , in vederea sortarii si recuperarii deseurilor rezultate , in conformitate cu legislatia in vigoare .