

# CARTE TEHNICA PENTRU FILTRUL AQUATOR „ FAMILY ”

## 1. GENERALITATI

### 1.1 Utilizare

Filtrul Aquator Family se monteaza pe conducta de alimentare cu apa rece.  
Filtrele Aquator se utilizeaza in principal pentru purificarea apei provenita de la retea publică de distributie apă potabilă.

### 1.2 Domeniul de aplicare

Se monteaza pe conducta de alimentare cu apă rece sub chiuveta prin niplu de legatura si robinet de izolare.

### 1.3 Garantie si durata de viata normata

Garantia de conformitate a filtrului conform prevederilor OG 21/1992 si Legea 449/2003 este de 24 luni din data vanzării pentru defectiuni neimputabile beneficiarului. Garantia comerciala este de 6 luni.

Durata medie de utilizare este de 5 ani.

Pentru deficiente in perioada de garantie nu desfaceti filtrul, ci va adresati vanzatorului produsului. Pe loc vor fi solutionate neconformitatile produselor prin inlocuirea lor cu altele. Nu se acorda garantie pentru deficientele provocate din cauza: neglijentei sau neatentiei in respectarea instructiunilor de utilizare; spargerilor si in general pagubelor mecanice datorate caderii, transportului necorespunzator.

Orice reclamatie se insoteste de certificat si de bonul fiscal sau factura.

### 1.4 Scoaterea din uz

La scoaterea din uz a produsului, beneficiarul trebuie sa respecte legislatia nationala privind regimul deșeurilor. In vederea colectării selective a deșeurilor se demonteaza filtrul si deșeurile provenite de la componentele din plastic, se predau firmelor autorizate in vederea valorificării, iar cartusul poate fi aruncat la deșeuri menajere nefiind contaminant pentru mediul inconjurator.

Mediile de filtrare sunt produse naturale.

## 2. DESCRIERE SI FUNCTIONARE

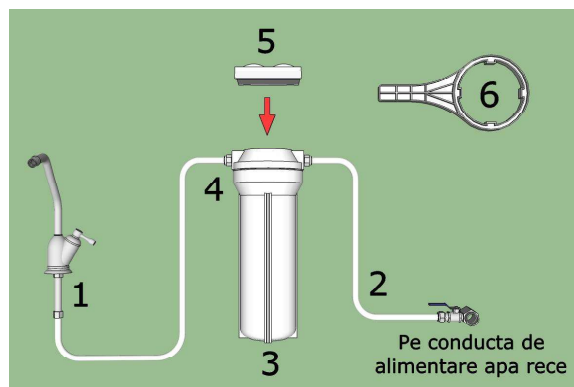
### 2.1 Componenta

Principalele parti componente sunt conform tabel :

Poz.	Denumire	Buc.
1	Kit pipa AQ Family	1
2	Kit cuplare AQ Family	1
3	Corp + Rezerva filtru	1
4	Capac filtru	1

Piese auxiliare :

Poz.	Denumire	Buc.
5	Suport fixare filtru pe perete	1
6	Cheie filtru	1



### 2.2 Functionare

Filtrele Aquator au la baza un cartus filtrant de tip bloc poros, realizat din carbune activ si argint. In mod natural, carbunele activ retine fierul si manganul si majoritatea substantelor organice, inclusiv pesticide si o parte din metalele grele. Tehnologia carbonului activ bloc imbina capacitatea mare de absorbtie a carbonului activ cu asezarea lui intr-o matrice poroasa, care permite, in functie de granulatia folosita la inceput si tratament (presiune si temperatura) sa se obtina pori cu dimensiuni de pana la 0.5 microni, ceea ce inseamna ca in afara de suspensiile mecanice din apă, retine si particule pana la dimensiunea microorganismelor. Combinand carbunele activ cu anumite componente ale argintului, se obtine si efectul bactericid si bacteriostatic al acestui filtru.

Prin aceasta tehnologie se pot obtine straturi concentric poroase de diferite dimensiuni si porozitati, ceea ce permite filtrarea de la exterior spre interior, de la dimensiuni mai mari la dimensiuni mai mici, obtinandu-se trepte de filtrare, ca si cum am folosi mai multi recipienti cu materiale granulare diferite.

## 3. MONTAJUL

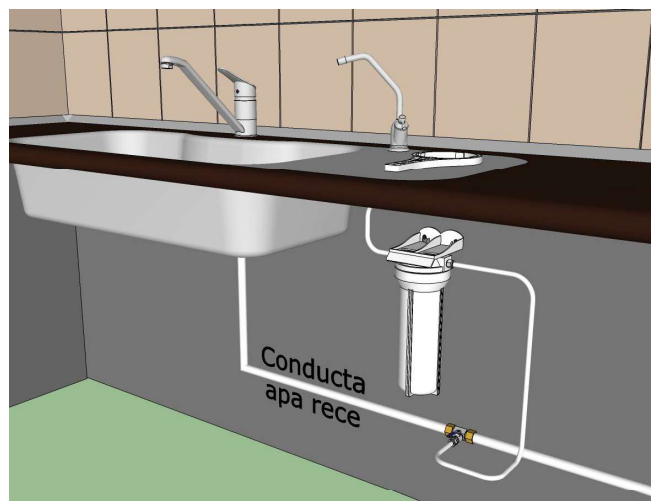
Kitul de cuplare AQ Family (pozitia 2) se monteaza prin insurubare pe capacul filtrului (pozitia 4), in zona marcajului "IN" si pe conducta de alimentare apă rece cu niplul legatura.

Kitul pipa AQ Family (pozitia 1) se monteaza prin insurubare pe capacul filtrului (pozitia 4), in zona marcajului "OUT" ;

Partea libera a furtunului se cupleaza la pipa kitului care va sta fixata pe suprafata chiuvetei.

Pentru pornire se actioneaza robinetul special. Operatiunea de montaj intra exclusiv in sarcina beneficiarului.

#### Varianta de montaj



**“ DUPA MONTARE SI/SAU DACA NU A FOST FOLOSIT TIMP DE 24 DE ORE, SE VA LASA SA CURGA APA PRIN FILTRU CIRCA 10 SECEUNDE, DUPA CARE APA SE POATE CONSUMA ”**

#### 4. REGULI DE INTRETINERE A FILTRULUI AQUATOR FAMILY

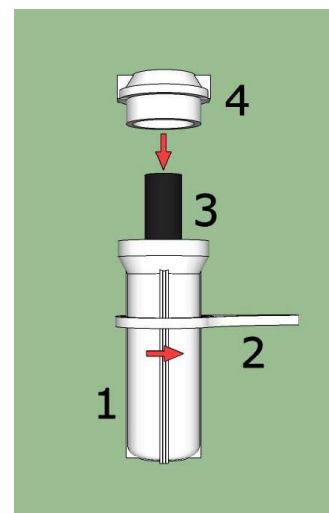
Recomandam curatirea mecanica a elementului de purificare prin spalare sub jet de apa rece utilizand o perie de plastic. Este indicata protejarea mainilor cu manusi chirurgicale.

##### Schimbarea elementului de purificare

Dupa aproximativ sase luni de utilizare, indiferent de calitatea apei, este necesara schimbarea elementului de purificare. Aceasta este perioada pentru care este garantat cartusul filtrant de catre producator, in conditiile in care acesta a fost folosit la filtrarea apei din reseaua publica de distributie apa potabila la capacitate maxima.

Pentru schimbarea elementului de purificare (pozitia 3) aflat in interiorul corpului filtrului, se parcurg urmatoorii pasi:

- Se inchide robinetul special;
- Se desfileteaza corpul filtrului (pozitia 1) cu ajutorul cheii de demontare (pozitia 2) ;
- Se extrage elementul vechi (pozitia 3) si bucsa tampon din interiorul corpului filtrului si se monteaza noul element de purificare prin presare in stutul de plastic aflat in interiorul capacului filtrului ;**Atentie la fixarea elementului filtrant in stutul capacului pentru a nu se deteriora garnitura sau capatul stutului elementului filtrant care trebuie sa se imbine perfect cu stutul interior al capacului.**
- Se reface montajul initial prin infiletarea corpului filtrului (pozitia 1) in capacul filtrului (pozitia 4) ;
- Se porneste alimentarea cu apa de la robinetul special.



#### **ATENTIE !**

Se recomanda spalarea corpului filtrului la interior cu apa (fara detergent!) inaintea montarii elementului filtrant.

In cazul in care apa filtrata capata un gust sau miros neplacut, elementul de purificare s-a colmat excesiv datorita incarcarii cu poluanti peste limita admisa a apei de la reseaua de distributie urbana si se impune schimbarea elementului de purificare cu altul nou.

**“ DUPA MONTARE SI/SAU DACA NU A FOST FOLOSIT TIMP DE 24 DE ORE, SE VA LASA SA CURGA APA PRIN FILTRU CIRCA 10 SECUNDE, DUPA CARE APA SE POATE CONSUMA ”**

**- COMPLETUL DE LIVRARE SI LISTA PIESELOR DE SCHIMB**

- Livrarea produsului se face fara piese de schimb intr-o cutie de dimensiuni 140 x 140 x 350 cm. Acestea se pot livra la comanda .
- Ca piese de schimb se livreaza de regula piesele de uzura.
- Lista pieselor de schimb este conform tabelului de mai jos :

<b>Nr. crt.</b>	<b>Denumire reper</b>	<b>Cod</b>
1	Cheie filtru	KCWR – 4A
2	Carcasa G 10" IN/OUT G1/4" (Corp filtru+capac filtru)	KCHI
3	Suport perete carcasa	BRST - 1
4	Rezerva filtru Aquator Family	NF-156.0.107
5	Kit pipa AQ Family	NF-156.0.118
6	Kit cuplare AQ Family	NF-156.0.117

**NOTA :**

**Va rugam ca intotdeauna, cand achizitionati piese de schimb, sa mentionati atat denumirea cat si codul reperului solicitat.**

## DECLARATIE DE CONFORMITATE

### Serie produs: .....

Noi, **S.C. Aquator Transilvania S.R.L.**, din Florești, Str. Someșului, Nr.1C, , înregistrata la Registrul Comertului sub numărul **J12/1848/2020**, C.U.I. **RO 42713344**, producator al **FILTRELOR PENTRU PURIFICAREA APEI** asiguram, garantam și declarăm pe propria răspundere, conform prevederilor din H.G. nr. 1022/2002 privind regimul produselor și serviciilor care pot pune în pericol viața, sănătatea, securitatea muncii și protecția mediului, ca produsul la care se referă această declarație, nu pune în pericol viața, sănătatea, securitatea muncii, nu produce un impact negativ asupra mediului și este în conformitate cu SF nr. 1/11.2014.

Florești, .....  
(locul și data emiterii)

Director General,  
Nașca Gheorghe



### CERTIFICAT DE GARANTIE

(Se completează la vânzarea produsului !)

Produsul având seria ....., are termen de garanție 24 luni de la vânzare, în condițiile respectării instrucțiunilor din cartea tehnică.

Pentru elementele de purificare (elementele filtrante), termenul de garanție este de 6 luni. Garanția nu vizează colmatarea excesivă a elementului filtrant.

Service-ul este asigurat de S.C. Aquator Transilvania S.R.L., Florești, Str. Someșului, Nr. 1C , tel.: 0743-189469 la sediul firmei.

Vanzator / Magazin : .....

Localitatea : .....

Data vanzării : ..... Factura / Bon fiscal : .....

Cumparator : .....

Adresa : .....

Semnatura și stampila Vanzatorului / Magazinului  ..... (semnatura și stampila)	Am primit indicațiile necesare instalării și utilizării produsului. Am luat la cunoștință de termenele și condițiile de acordare a garanției.  ..... (semnatura Cumparatorului)
--	---

**Certificatul de garanție este valabil dacă este corect completat !**

**Orice reclamație referitoare la produs va fi însoțită de prezentul certificat și de factura/bonul fiscal.**

Nr. crt.	Data primirii la reparat	Data predării produsului reparat	Prelungire garanție	Obiectul reparației (piese înlocuite)	Reparat de ..... (nume, prenume, semnatura)